

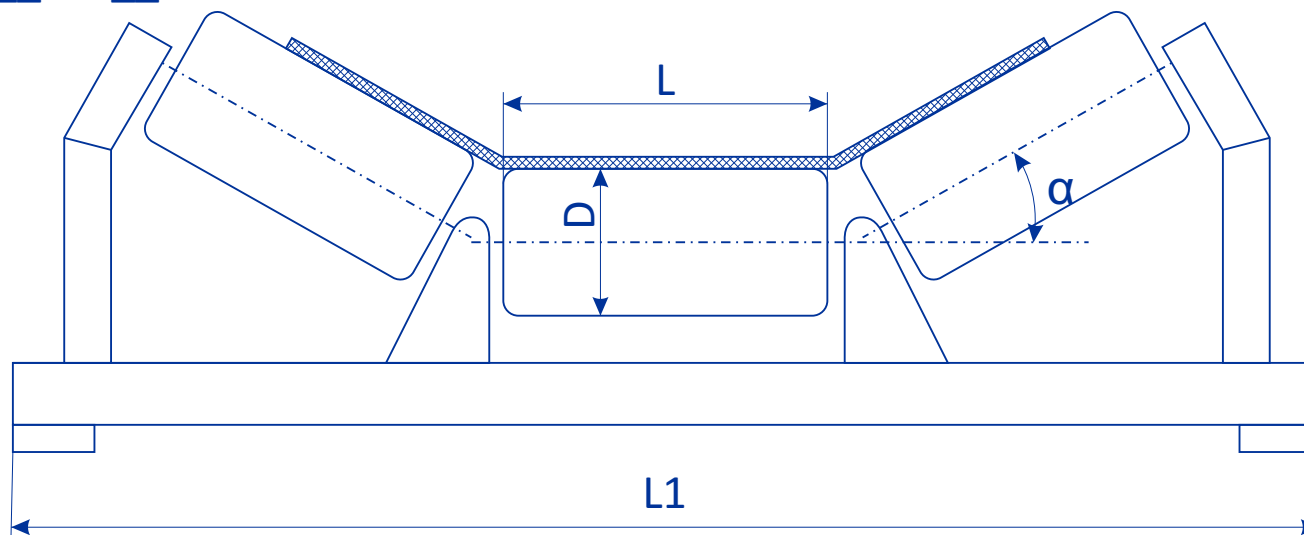
Заказчик _____

Контактное лицо _____

Телефон _____ e-mail _____

подпись ответственного лица

« ____ » _____ 20 __ г.



| Ширина ленты мм | D мм | L мм | L1 мм | α градусов | Количество |
|--------------------|---------|---------|----------|----------------------|------------|
| | | | | | |
| | | | | | |
| | | | | | |